



中山市川狼五金制品厂

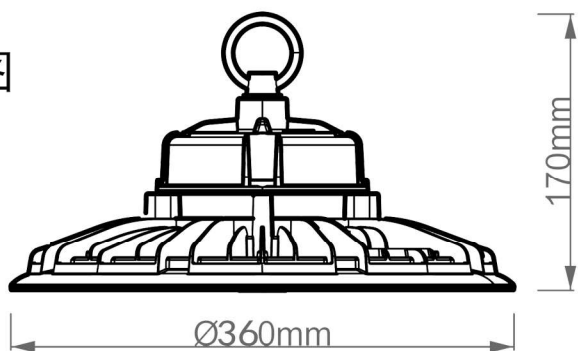
ZHONG SHAN CHUAN LANG LIGHTING CO., LTD

型号: CL-GK502C-200W

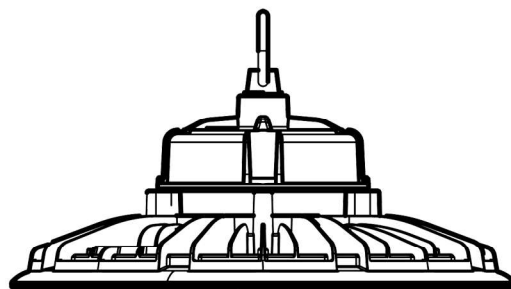
外观图



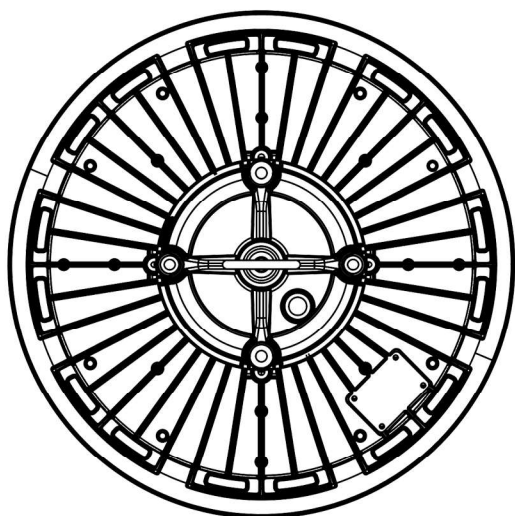
线条图



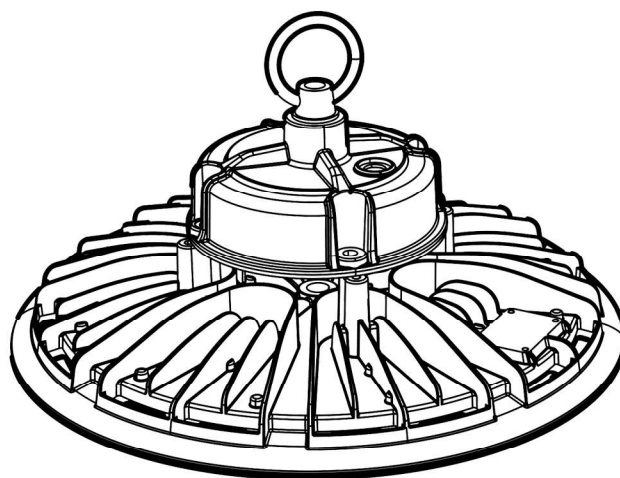
主视图



左视图



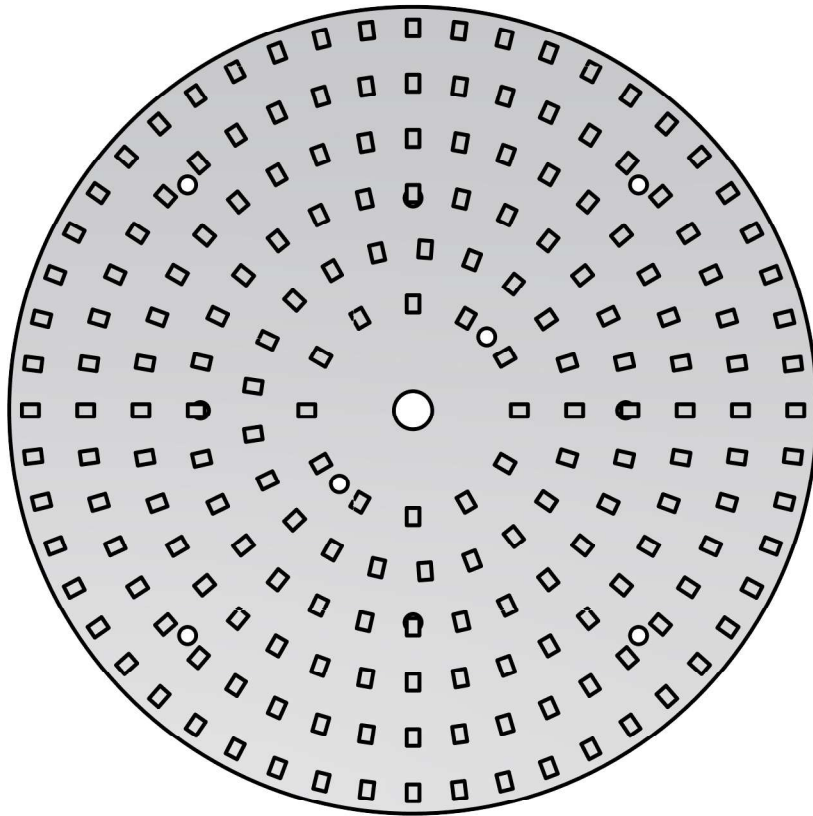
俯视图



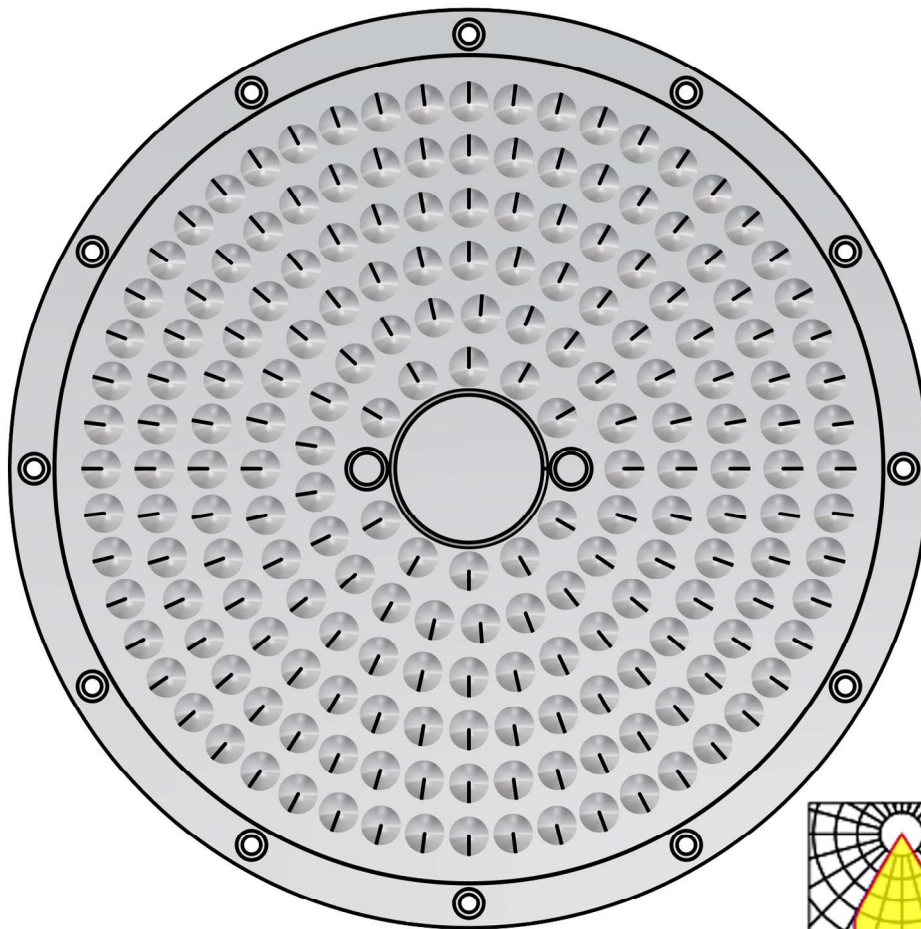
透视图

外形尺寸:直径360mm*H170mm

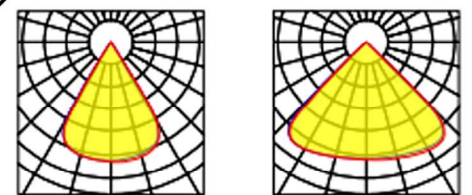
铝基板-透镜



铝基板:直径255mm*T1.2mm



透镜:直径290mm*T8.5mm

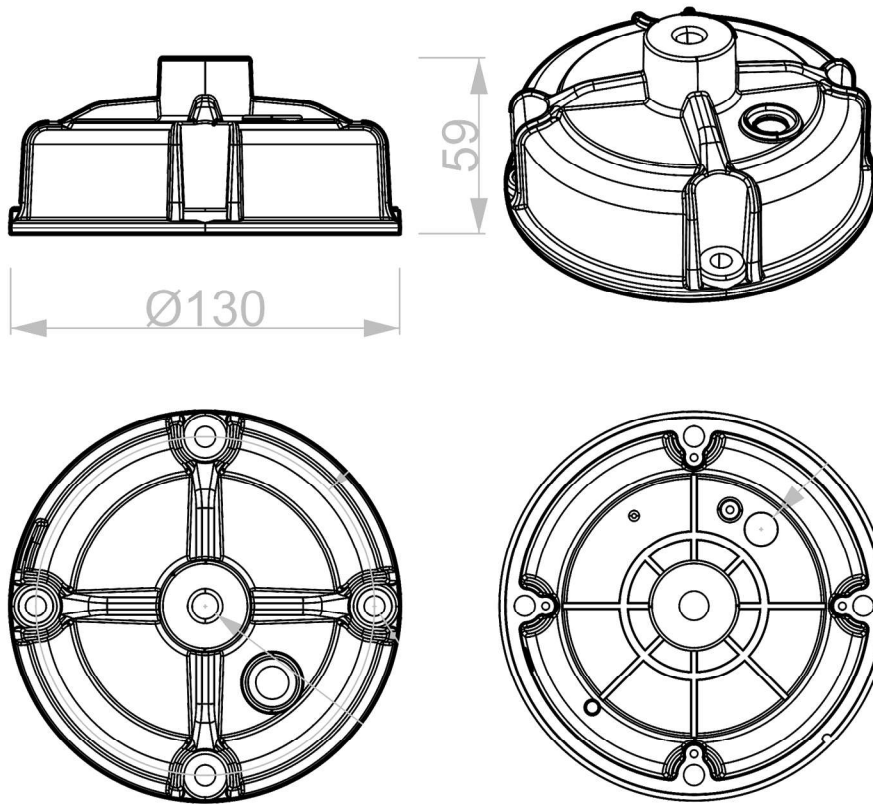


60°

90°

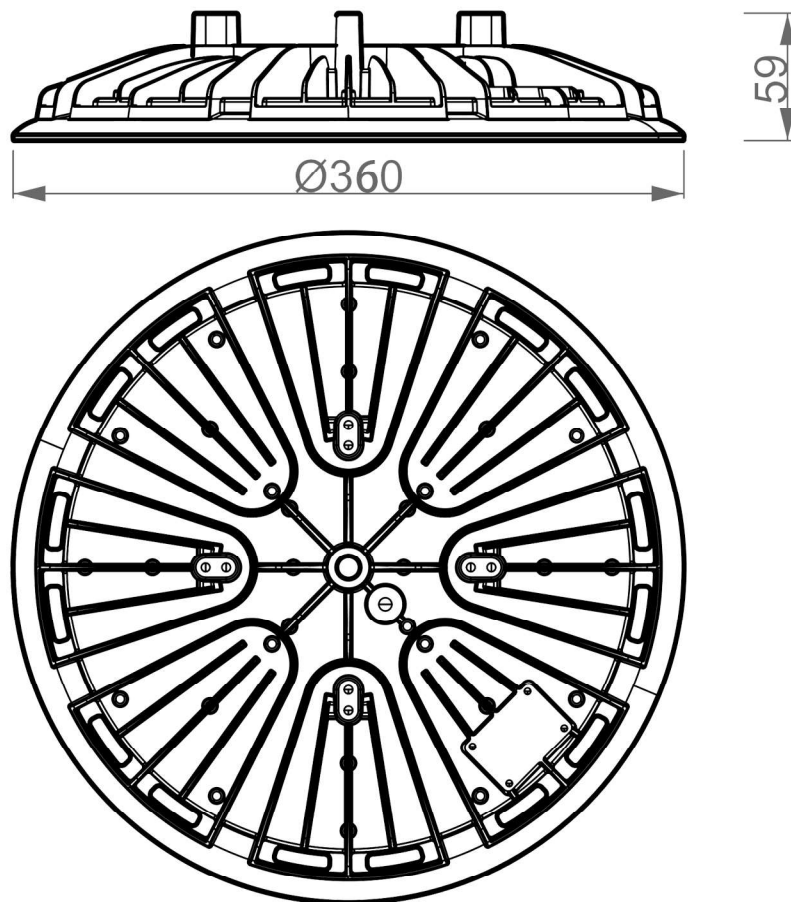
光束角

驱动电源盒



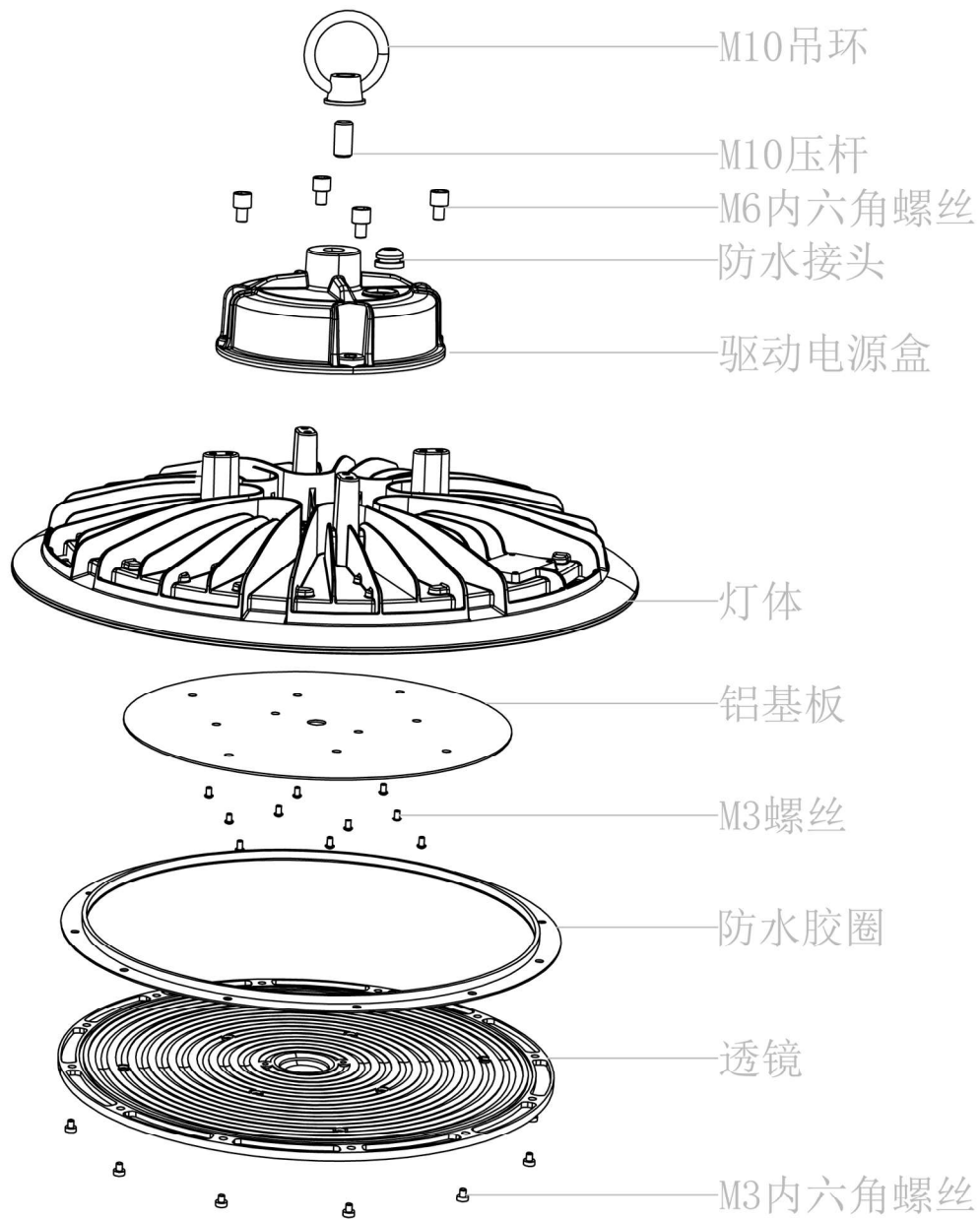
驱动电源盒直径130mm*H59mm

灯体尺寸孔位



灯体直径360mm*H59mm 重量1.5KG

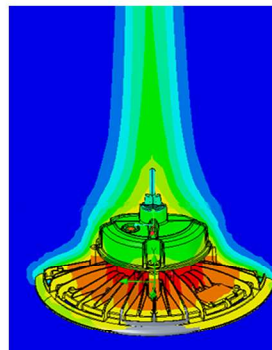
爆炸图



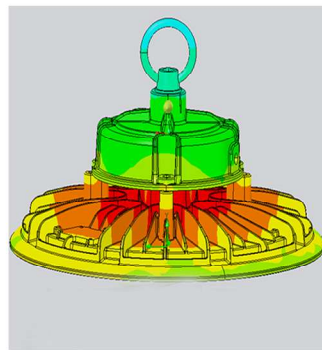
热模拟



热对流图



表面温度图

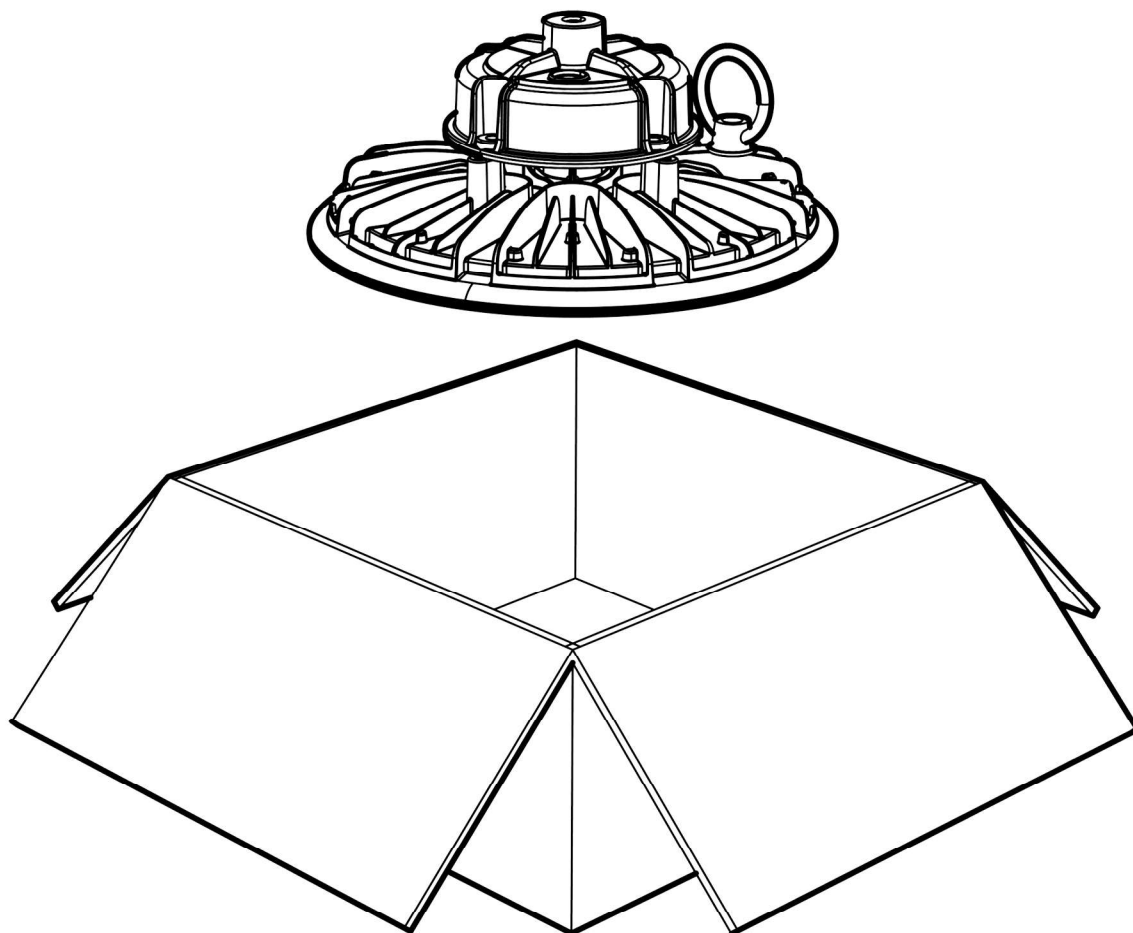


热传导图

散热参数表	
整灯功率	200W
环境温度 (Ta)	23℃
散热器表面温度	66.3℃
铝基板焊盘 (Ts)	75.2℃
LED结温 (Tj)	82.3℃

散热参数

包装尺寸



外箱尺寸：380mm*380mm*H150mm

包装总重量：3.4KG